

# 独山社区幸福里二期项目提升工程 施工图

 中晟汇创建设发展有限公司  
二零二四年十二月

中晟汇创 建设发展有限公司 <small>Zhongsheng huichuang construction and development co. LTD</small>		<b>图 纸 目 录</b>		本表共 2 页 第 1 页	
				专业类别	
		工程名称	独山社区幸福里二期项目提升工程	设计阶段	
		建设单位	桐庐县横村镇独山社区股份经济合作社	工程编号	
序号	图 号	图 纸 名 称	图 幅	备 注	
0	SM01	工程设计说明一	A3		
1	市政				
2	ZS101	索引尺寸平面图	A3		
3	ZS102	场地排水平面图	A3		
4	JS101	沥青浇筑、台阶、管道基础做法详图	A3		
5	JS102	种植池做法详图	A3		
6	JS103	砖砌挡墙及浆砌块石挡墙做法详图	A3		
7	JS104	雨水口做法详图	A3		
8	建筑				
9	施-01	总平面图	A3		
10	施-02	外立面图	A3		
11	施-03	内立面图	A3		
12					
13					
14					
15					
16					
17					
18					
19					
20					
21					
22					
23					
24					
25					
26					
27					
备注：本图纸出图专用章与公章具有同等效力					
制表：		校核：		2024年12月	

中晟汇创 建设发展有限公司 <small>Zhongsheng huichuang construction and development co. LTD</small>		<b>图 纸 目 录</b>		本表共 2 页 第 2 页	
				专业类别	
		工程名称	独山社区幸福里二期项目提升工程	设计阶段	
		建设单位	桐庐县横村镇独山社区股份经济合作社	工程编号	
序号	图 号	图 纸 名 称	图 幅	备 注	
0					
1					
2					
3					
4					
5					
6					
7					
8					
9					
10					
11					
12					
13					
14					
15					
16					
17					
18					
19					
20					
21					
22					
23					
24					
25					
26					
27					
备注：本图纸出图专用章与公章具有同等效力					
制表：		校核：		2024年12月	

## 工程设计说明

### 一、工程概况

独山社区幸福里二期项目提升工程，工程内容包含广场，种植池，建筑提升等其他零星工程。

### 二、设计依据及主要资料

- 1、建设方提供的1:1000数字化地形图
- 2、建设方提供的有关测量数据
- 3、相交道路工程有关设计文件及资料

### 三、主要设计规范及规程

- 1、《公路水泥混凝土路面设计规范》JTG D40-2002
- 2、《公路路面基层施工技术规范》JTJ 034-2000
- 3、建设部发布的《工程建设标准强制性条文》(城市建设与公路工程部分)
- 4、《公路沥青路面施工技术规范》(JTGF40-2004)；

### 四、工程设计内容（市政道路部分）

#### 1、道路平面设计：

平面线位按照现有建筑间距及建设方意见确定，道路宽度为5米。浇筑总面积约1200平方米，见平面图。

#### 2、标高设计：

由于本次工程未对地形进行补充复测，本次设计采用相对高程，取现状道路顺接测标高为±0.00，各住户对应支路比室内标高低60cm左右进行控制，实际施工应根据住户要求结合现状地面标高调整。

#### 3、路面结构

采用沥青混凝土路面。原路基填土或挖土至路基顶面标高后整平压实，回填5cm级配碎石找平并浇筑15cm厚C25水泥碎石混凝土，然后加铺5cm厚细粒式沥青砼路面。

#### 4、侧石

采用遂昌红花岗岩侧石，侧石高出地面15cm，住户门口侧石高度可根据住户要求调整。

### 五、施工要求

本工程质量检验方法和验收标准应严格按国家有关施工规范和施工技术规程执行。

(1)施工前，应根据技术图纸严格按照《城镇道路工程施工与质量验收规范》CJJ1-2008等国家有关施工规范和施工技术规程进行施工准备及施工测量、放样等工作，对全线水准控制点进行闭合校核。

(2)路面施工前应将原路面开挖后基层顶面清理干净，基层顶面不得有积水杂物。

(3)面层混凝土拌和物的稠度试验采用坍落度宜为10-25mm。坍落度小于10mm时应采用维勃稠度仪测定，维勃时间宜为10s-30s。

(4)混凝土最大水灰比不应大于0.46。

(5)混合料的原材料按质量计的称量允许误差不应超过下列规定：水泥±1%；粗集料±2%；水±1%。

(6)对混合料的振捣，每一位置的持续时间，应以混合料停止下沉，不再冒气泡并泛出水泥砂浆为准，不宜过振。用平板式振捣器时不宜少于15s，水灰比小于0.45时不宜少于30s，用插入式振捣器时不宜少于30s。当采用两种振捣器配合使用时，应先用插入式振捣器，后用平板式振捣器振捣。振捣时应辅以人工找平，并应随时检查模板有无下沉、变形或松动。

(7)抹面时严禁在混凝土面板上洒水、洒水泥粉。表面抹平后采用拉槽器、滚动压纹器、切缝机等合适工具，在混凝土表面沿横向制作纹理。拉毛或压纹深度一般为1-3mm。

(8)水泥混凝土板常温施工抹面完毕后，应及时养护。

(9)胀缝垂直于路面中心线，缝壁必须垂直。胀缝缝隙宽度必须一致，缝中不得连浆。缝隙下部按设计要求设置胀缝板，上部预埋木制临时嵌缝条，在面板收水抹面时轻轻提起取出，留作浇灌填缝料。

(10)横向缩缝与路面中心线垂直。横向缩缝应采用切缝法，在混凝土强度达到设计强度的25-30%时，用切缝机切割。

(11)缝槽在混凝土养生期满后及时填缝。填缝前必须清洁缝内杂物，并使用压力不小于0.5Mpa的压力水和压缩空气彻底清除缝中尘土及其他污染物，确保缝壁及内部清洁干燥。填缝材料应与混凝土缝壁粘附紧密不渗水。灌缝的形状系数宜控制在2左右，灌缝深度宜为15-20mm，最浅不得小于15mm，先压入直径9-12mm的多孔泡沫塑料衬条，再灌缝。

(12)在填缝养生期间应封闭交通。

(13)路面各技术指标应符合现行质量检验评定标准的规定。

### 六、施工注意事项

1、施工时要注意现状道路与设计道路的衔接，使平面和竖向均能接顺。沿线开口位置可根据现场实际情况调整。

2、施工中如发现实际情况与设计不符或其它与设计图有关的问题，请及时与设计单位和甲方联系，协商解决。

3、施工前需查明地下管线埋设情况，以免发生纠纷。

4、现状沟渠较多，路基施工前要先要做好现状排水体系的疏导工作。

5、施工中要严格按照建设部、交通部和杭州市有关对道路工程施工规范、标准、规定以及当地质检部门对质量的具体

要求严格执行。

6、未尽事项，均应符合《城镇道路工程施工与质量验收规范》（CJJ 1-2008）及国家现行的有关标准规范的规定。

日期	
签字	
专业	
日期	
签字	
专业	



中晟汇创建设发展有限公司  
Zhongsheng huichuang construction and development co. Ltd

建设单位：桐庐县横村镇独山社区股份经济合作社  
工程名称：独山社区幸福里二期项目提升工程

工程设计说明

项目负责人

沈郁

专业负责人

肖鸣

设计

廖新野

复核

叶涛

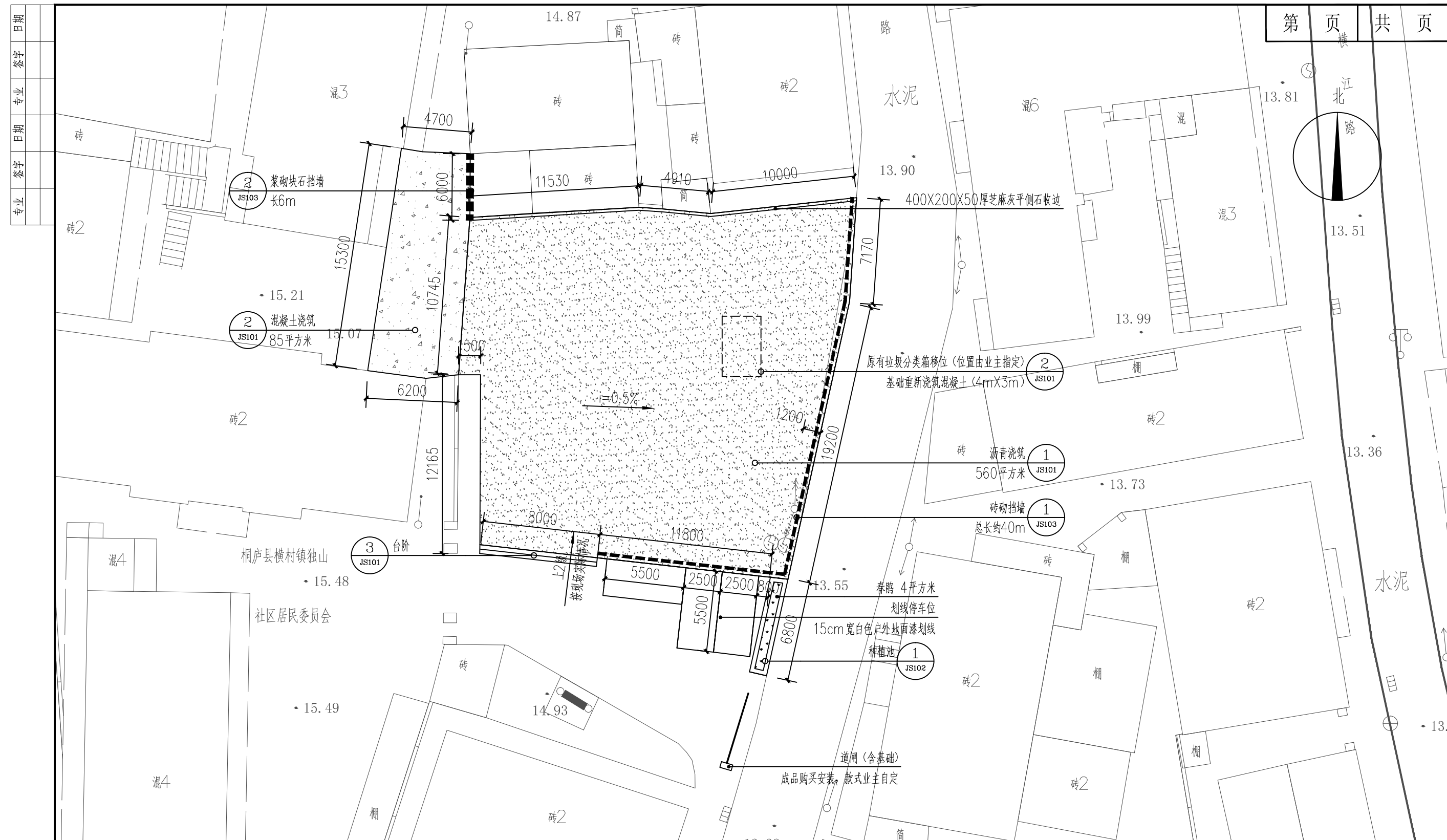
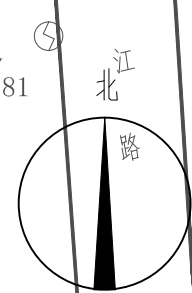
审核

陈琦

图号

SM01

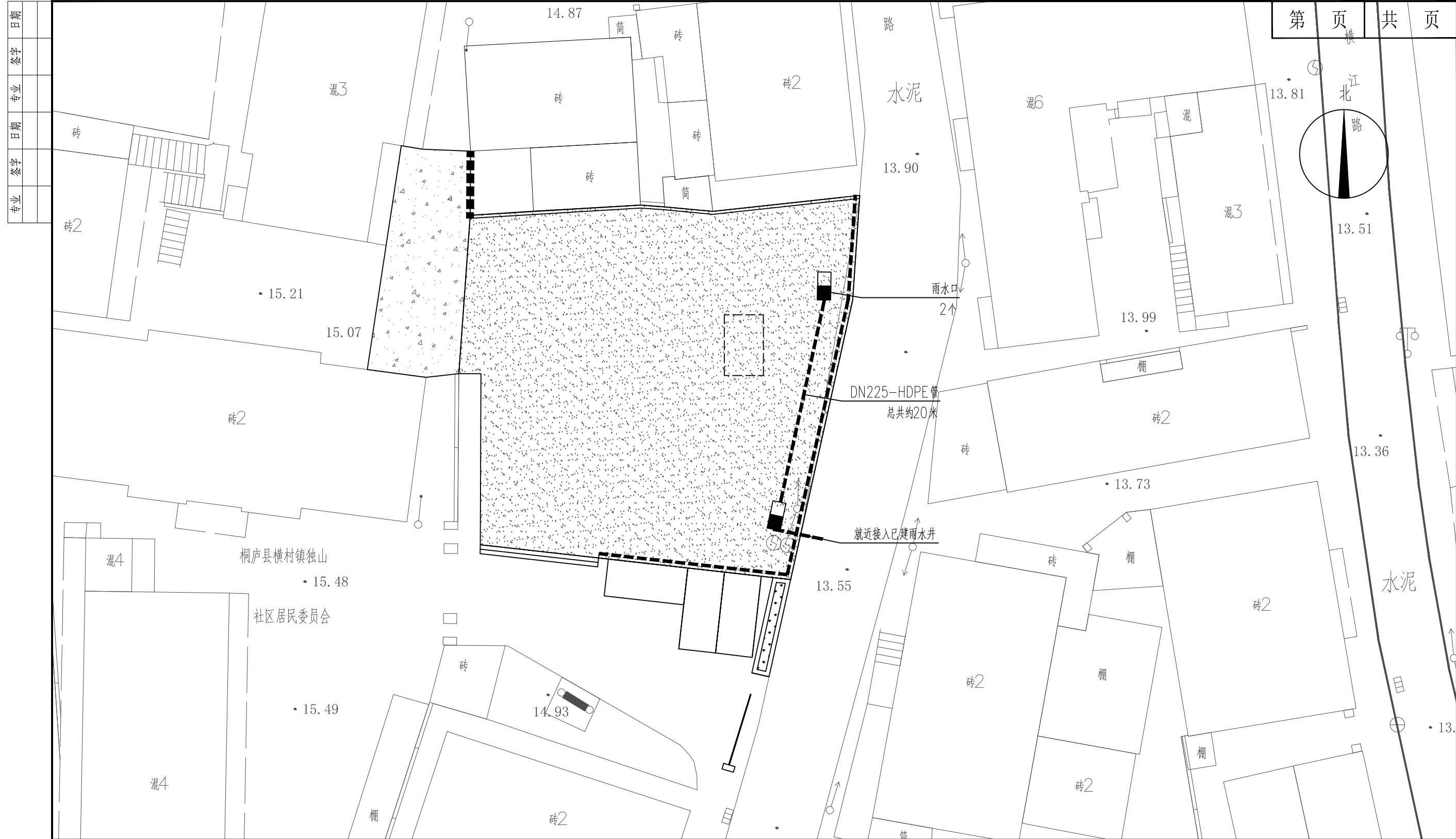
市政部分



① 索引尺寸平面图 1:250

注：原有部分硬化需先挖，约15立方米；整个场地需垃圾清理，场地平整560平方米。  
春鹃：高40cm，冠幅30cm，36株/平方米，共4平方米。

 中晟汇建设发展有限公司 Zhongsheng huichuang construction and development co., Ltd	建设单位：桐庐县横村镇独山社区股份经济合作社 工程名称：独山社区幸福里二期项目提升工程	索引尺寸平面图	项目负责人	专业负责人	设计	复核	审核	图号
								ZS101



① 场地排水平面图 1:250



中晟汇建设发展有限公司  
Zhongsheng huichuang construction and development co. Ltd

建设单位：桐庐县横村镇独山社区股份经济合作社  
工程名称：独山社区幸福里二期项目提升工程

场地排水平面图

项目负责人

沈那

专业负责人

肖鸣

设计

廖不野

复核

叶涛

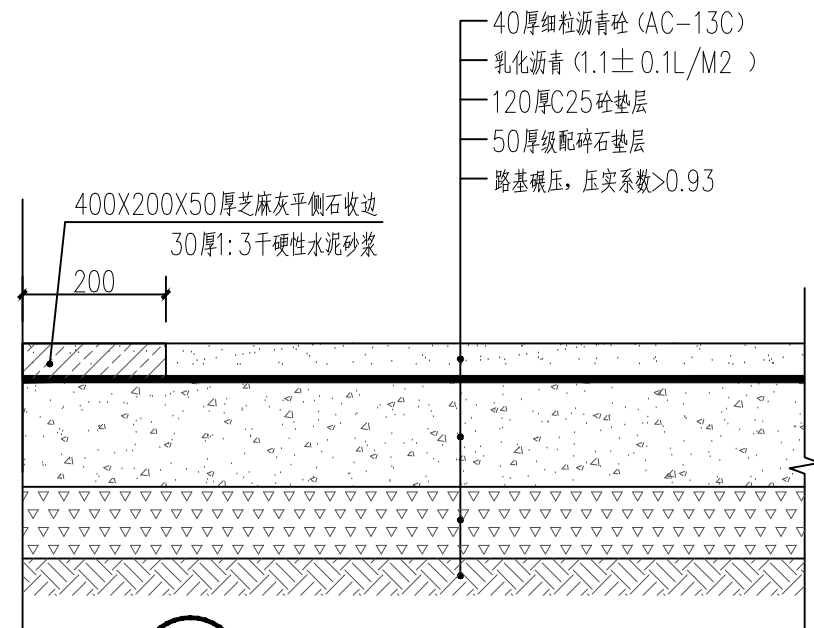
审核

陈琦

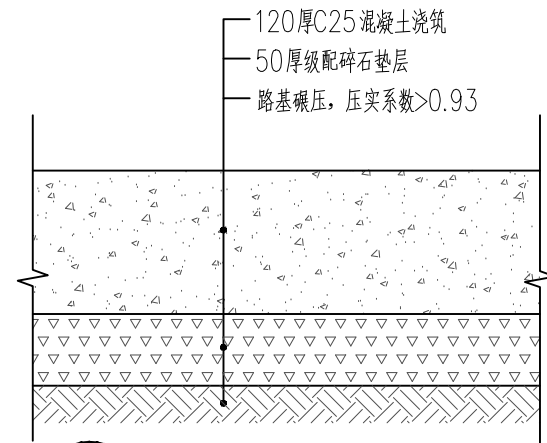
图号

ZS102

日期  
签字  
专业  
日期  
签字  
专业

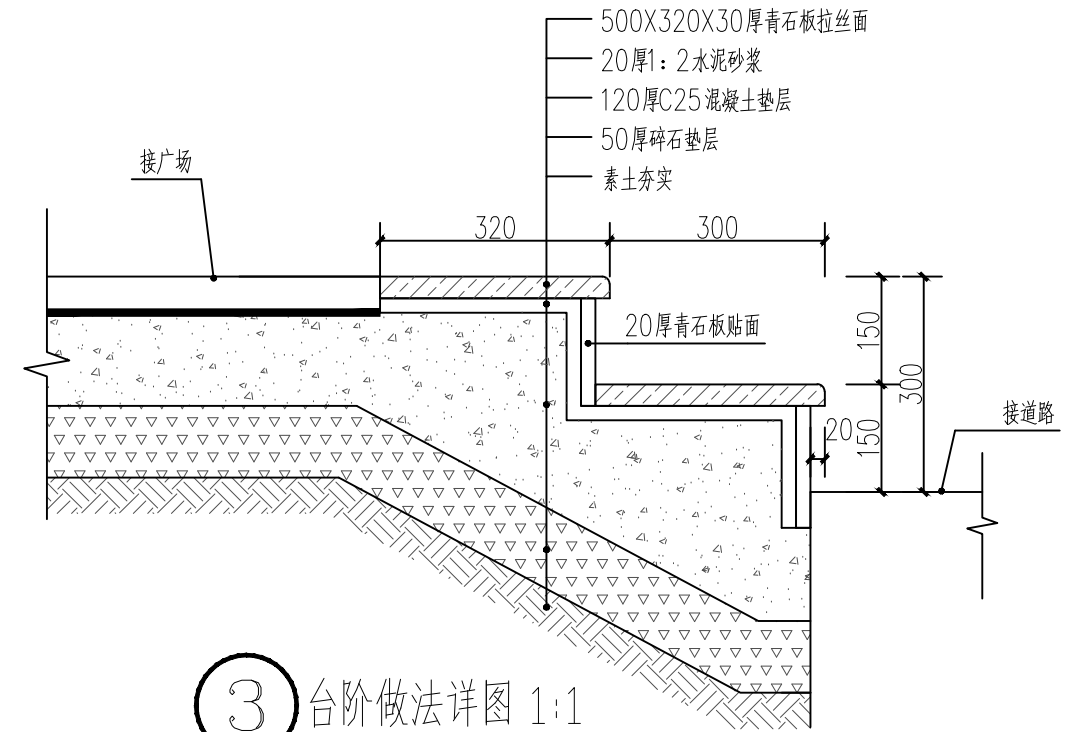


1 沥青浇筑做法详图 1:10

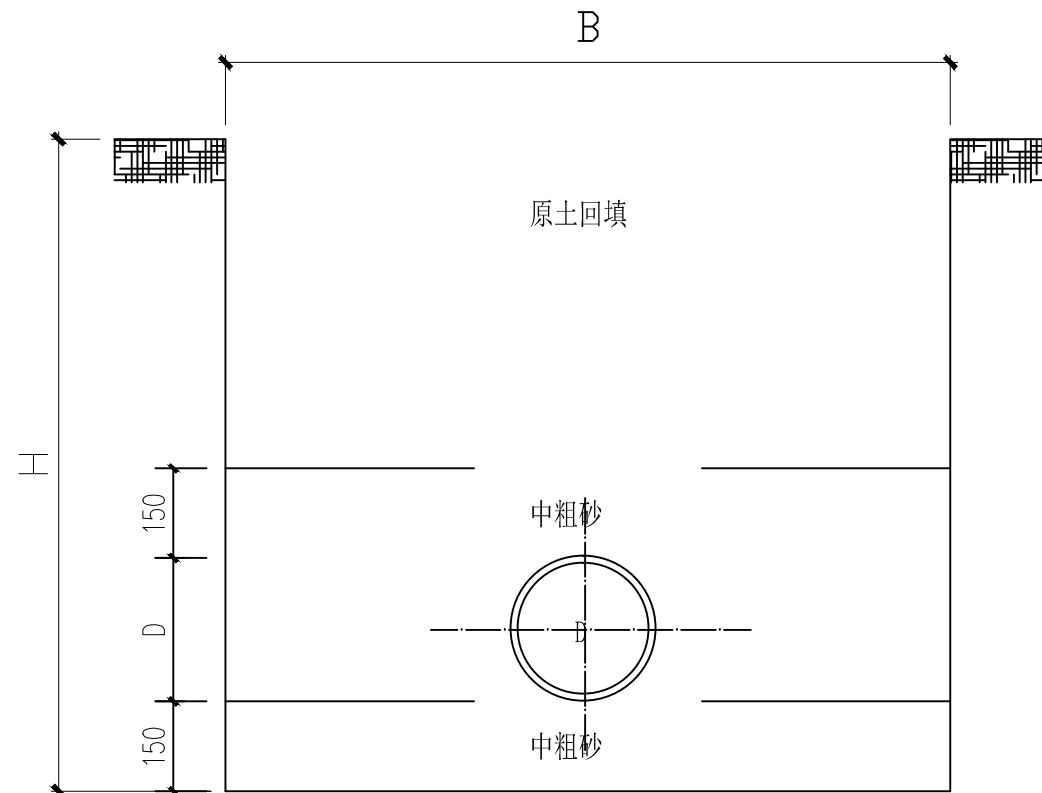


2 混凝土浇筑做法详图 1:10

注：1、路宽小于5米时，混凝土沿路纵向每隔4米分块做缩缝，当路宽大于5米时，沿路中心线做纵缝，沿道路纵向每隔4米分块做缩缝。广场按4×4米分块做缩缝。  
2、混凝土纵向长约20米左右或与不同建筑物衔接时须做胀缝。  
3、施工前应对路基进行平整清理压实，水泥砼路面的抗弯拉强度应大于4.5MPa。水泥路面应压纹或刻槽防滑处理。



3 台阶做法详图 1:1



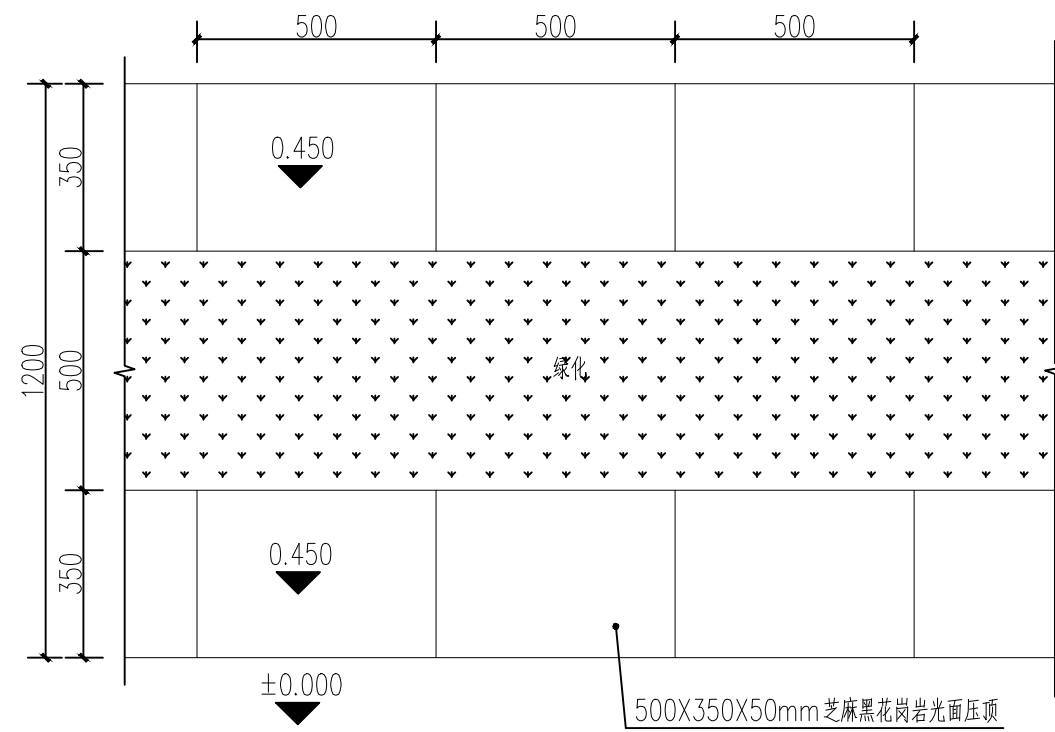
4 管道基础图 1:250

管道基础尺寸表(mm)

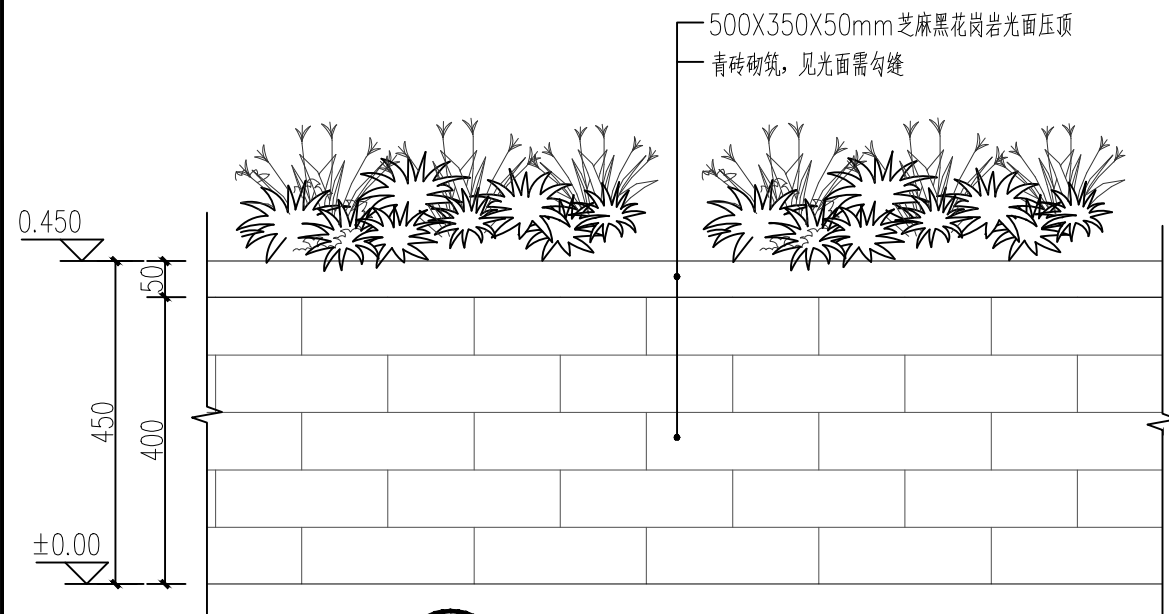
管道内径D	225	300
B	600	700

说明：  
1、本图尺寸以毫米计。  
2、管道与检查井的连接采用短管，管道承口应排在检查井的进水方向管道插口应排在检查井的出水方向。  
3、涵管原土回填。

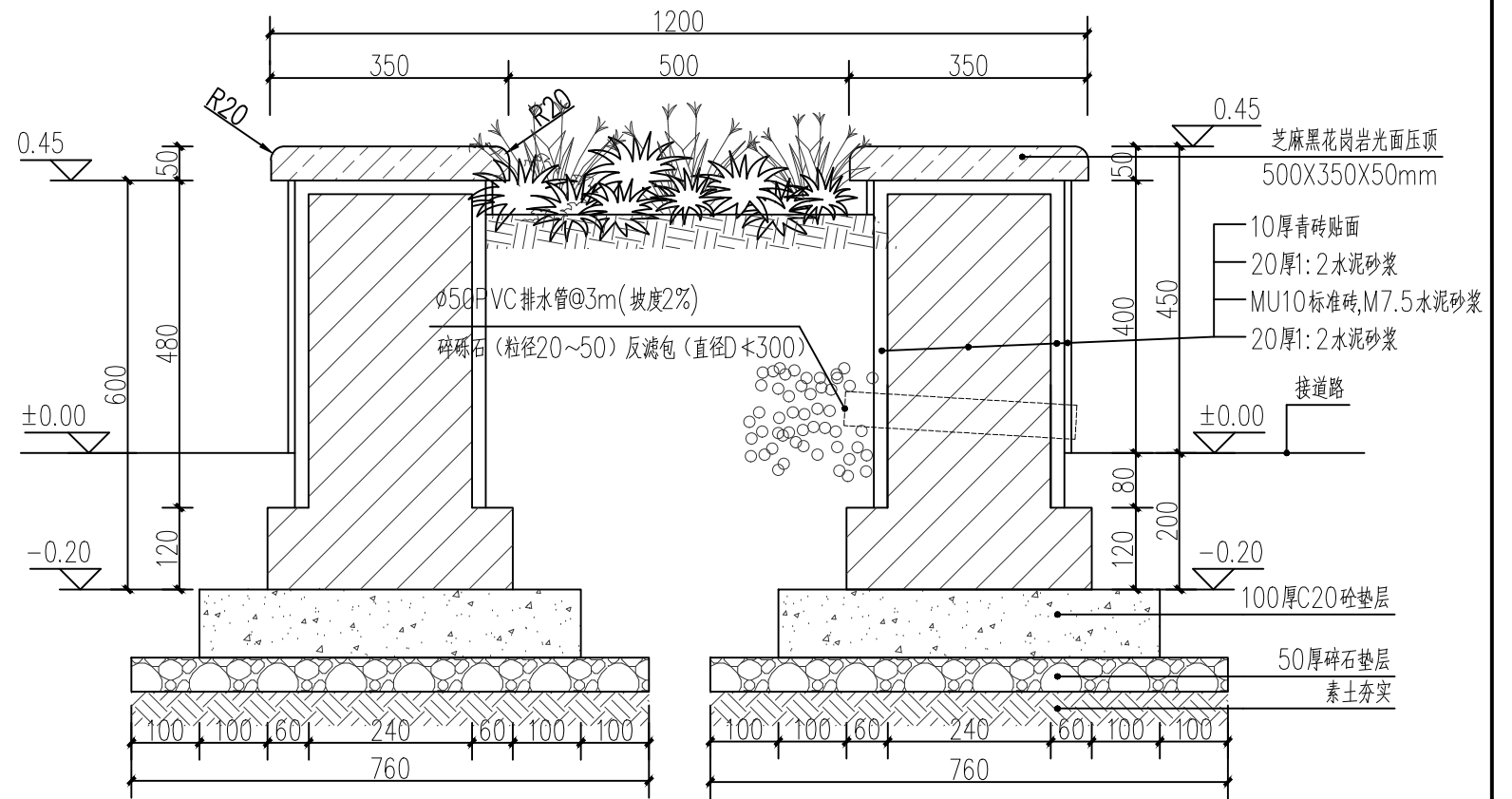
日期	
签字	
专业	
日期	
签字	
专业	



1 种植池标准段平面图 1:15



2 种植池标准段立面图 1:10



3 种植池剖面做法详图 1:10



中晟汇建设发展有限公司  
Zhongsheng huichuang construction and development co. Ltd

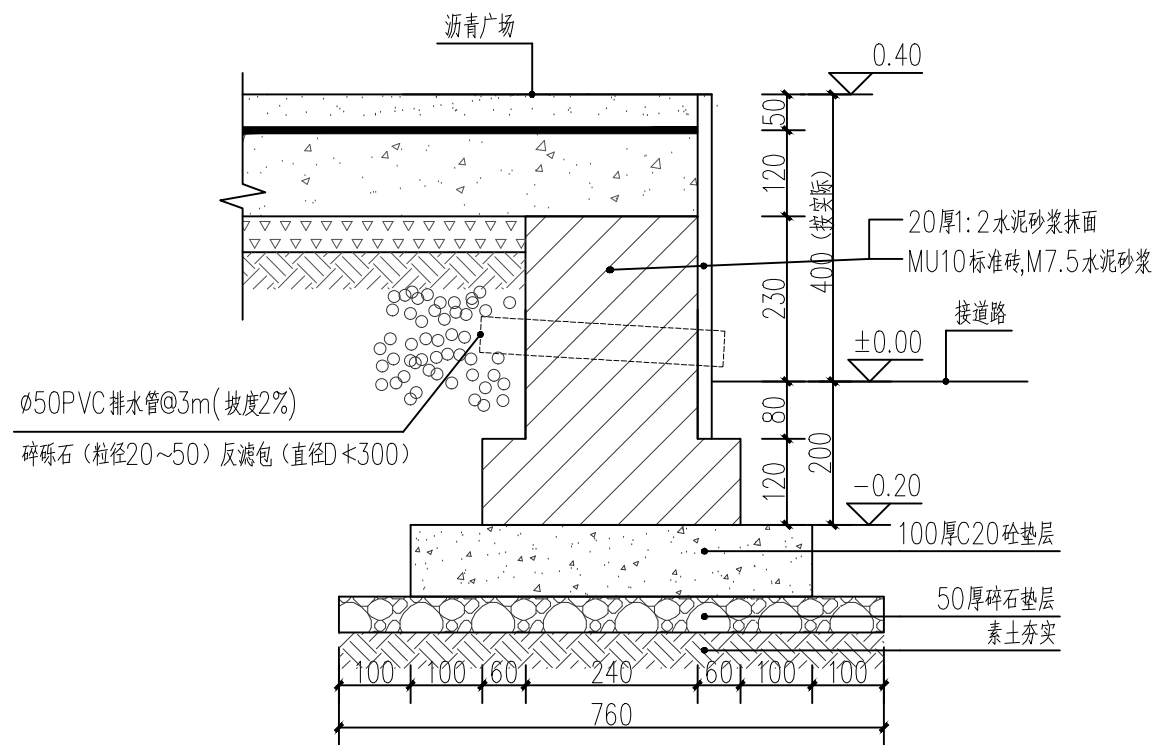
建设单位：桐庐县横村镇独山社区股份经济合作社  
工程名称：独山社区幸福里二期项目提升工程

种植池做法详图

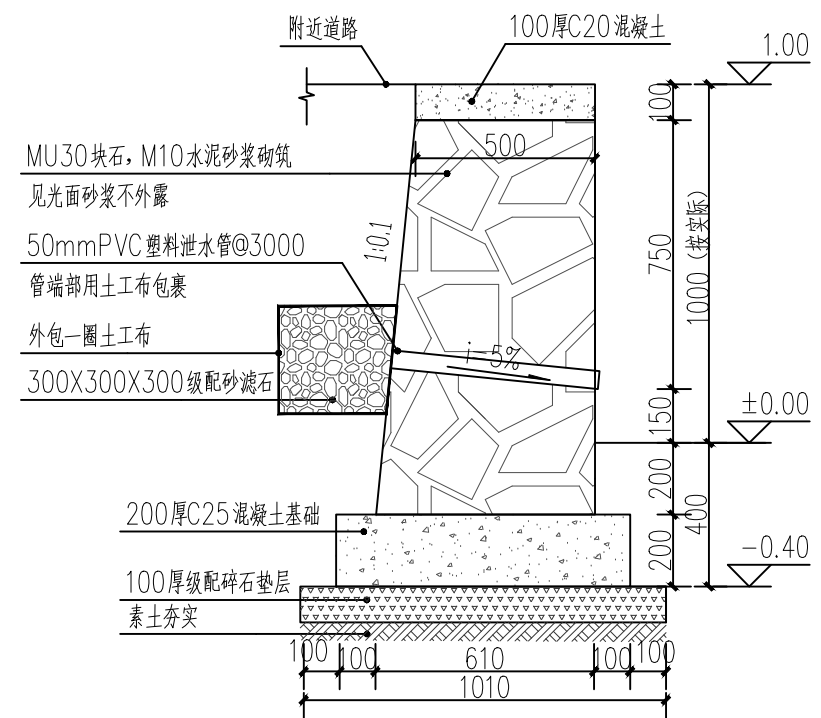
项目负责人	专业负责人	设计	复核	审核	图号
沈郁	肖鸣	廖尔野	叶峰	陈琦	JS102



日期	
签字	
专业	
日期	
签字	
专业	



1 砖砌挡墙做法详图 1:10



2 浆砌块石挡土墙做法详图 1:20



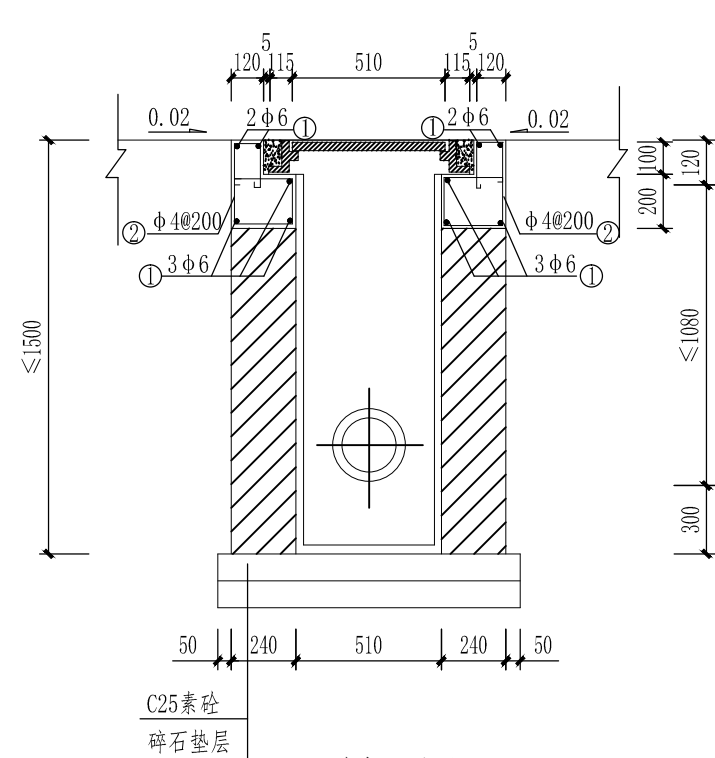
中晟汇建设发展有限公司  
Zhongsheng huichuang construction and development co. Ltd

建设单位：桐庐县横村镇独山社区股份经济合作社  
工程名称：独山社区幸福里二期项目提升工程

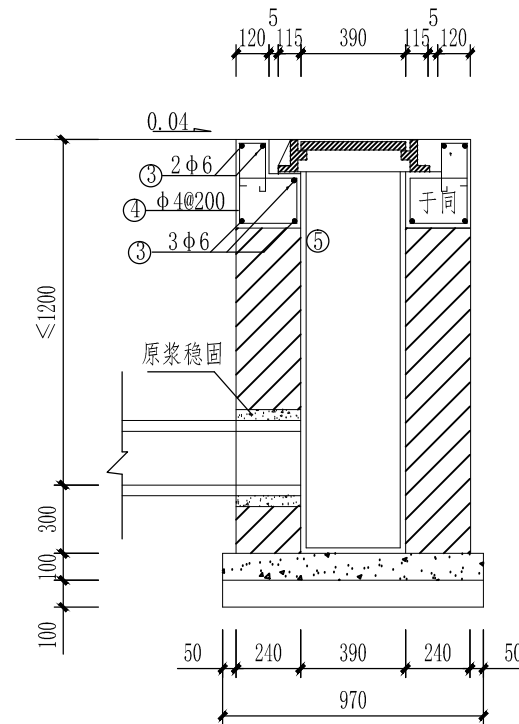
砖砌挡墙及浆砌块石挡土墙做法详图

项目负责人	专业负责人	设计	复核	审核	图号
沈郁	肖鸣	廖昕	叶峰	陈琦	JS103

日期  
签字  
专业  
日期  
签字  
专业



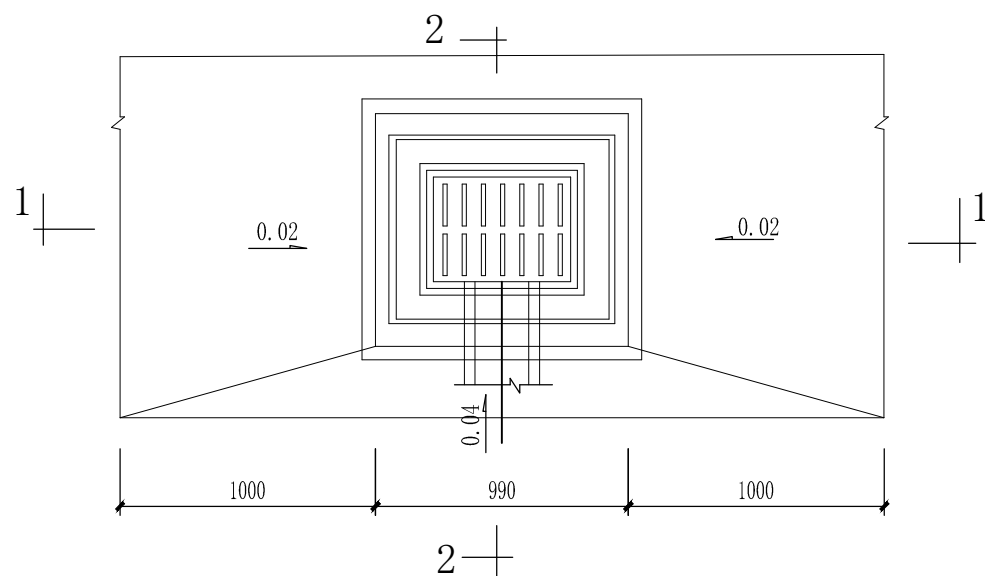
1-1剖面图



2-2剖面图

主要工程数量表

序号	材料名称	单位	数量	备注
1	碎石垫层	m <sup>3</sup>	0.106	
2	C25混凝土	m <sup>3</sup>	0.106	
3	砖砌体	m <sup>3</sup> /m	0.662	
4	砂浆抹面	底面	m <sup>2</sup>	0.199
		内侧面	m <sup>2</sup> /m	1.80
5	钢纤维复合雨水口篦子及底座	套	1	防盗式
6	C30钢筋混凝土	m <sup>3</sup>	0.136	



单篦式雨水口平面图

钢筋明细表

编号	简图	直径	根数
①	810	φ6	10
②	80 260 150 160 200	φ4	10
③	930	φ6	10
④	80 260 150 160 200	φ4	6
⑤	45 160 150 60 200	φ4	6

说明:

1. 单位: 毫米.
2. 砼: 除已注明外, 均为C30; φ-HRB300.
3. 本图适用于沥青路面, 当为砼路面时, 篦子周围应浇注钢筋砼加固.
4. 砖砌体用M10水泥砂浆砌筑MU10机砖, 井内壁抹面厚20.
5. 勾缝, 座浆和抹面均用1:2水泥砂浆.
6. 要求雨水口篦面比周围道路低2~3厘米, 并与路面接顺, 以利排水.
7. 安装篦座时, 下面应座浆; 篦座与侧石, 平石之间应用砂浆填缝.



中晟汇建设发展有限公司  
Zhongsheng huichuang construction and development co., Ltd

建设单位: 桐庐县横村镇独山社区股份经济合作社  
工程名称: 独山社区幸福里二期项目提升工程

雨水口做法详图

项目负责人

沈郁

专业负责人

肖鸣

设计

廖新野

复核

叶琦

审核

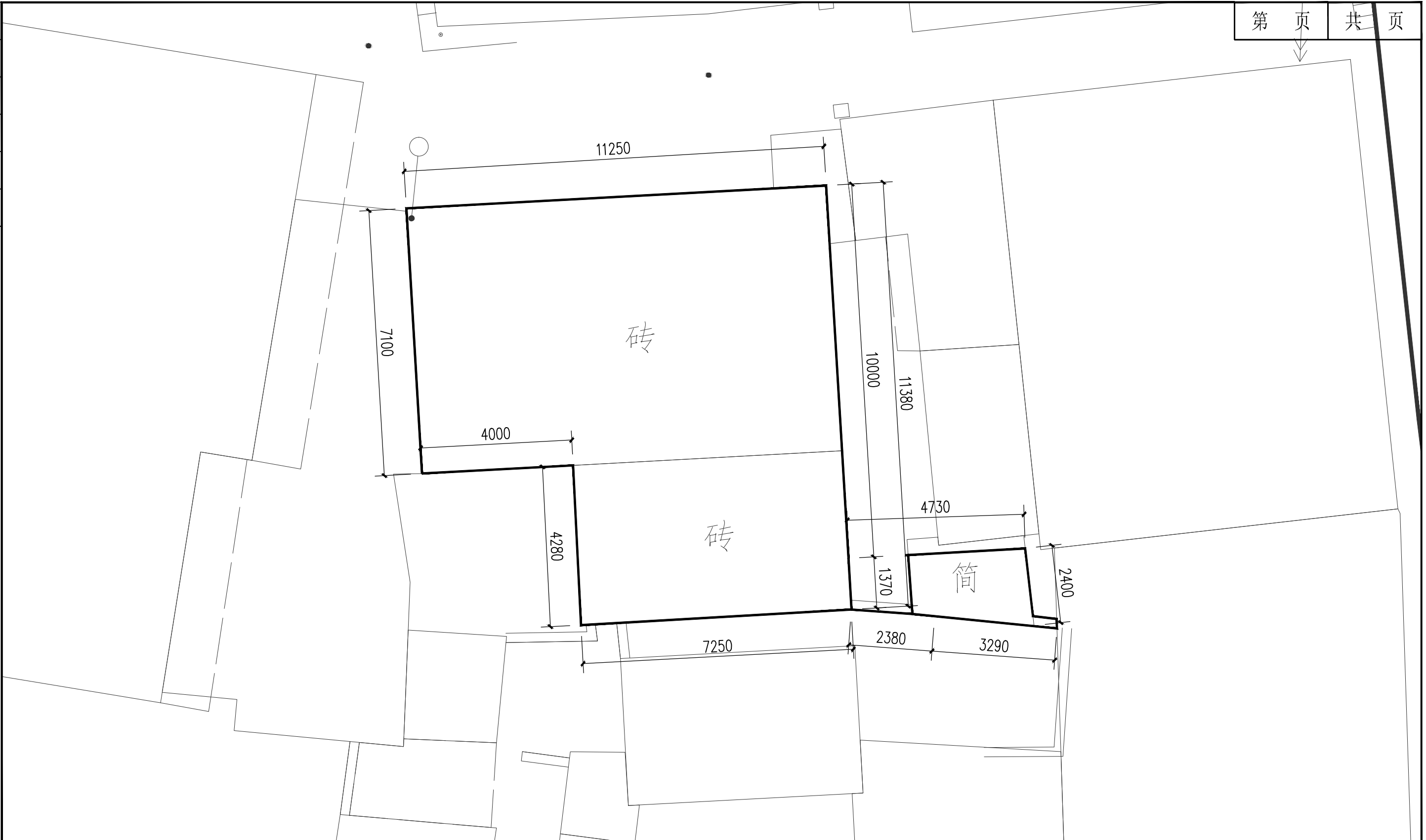
陈琦

图号




JS104

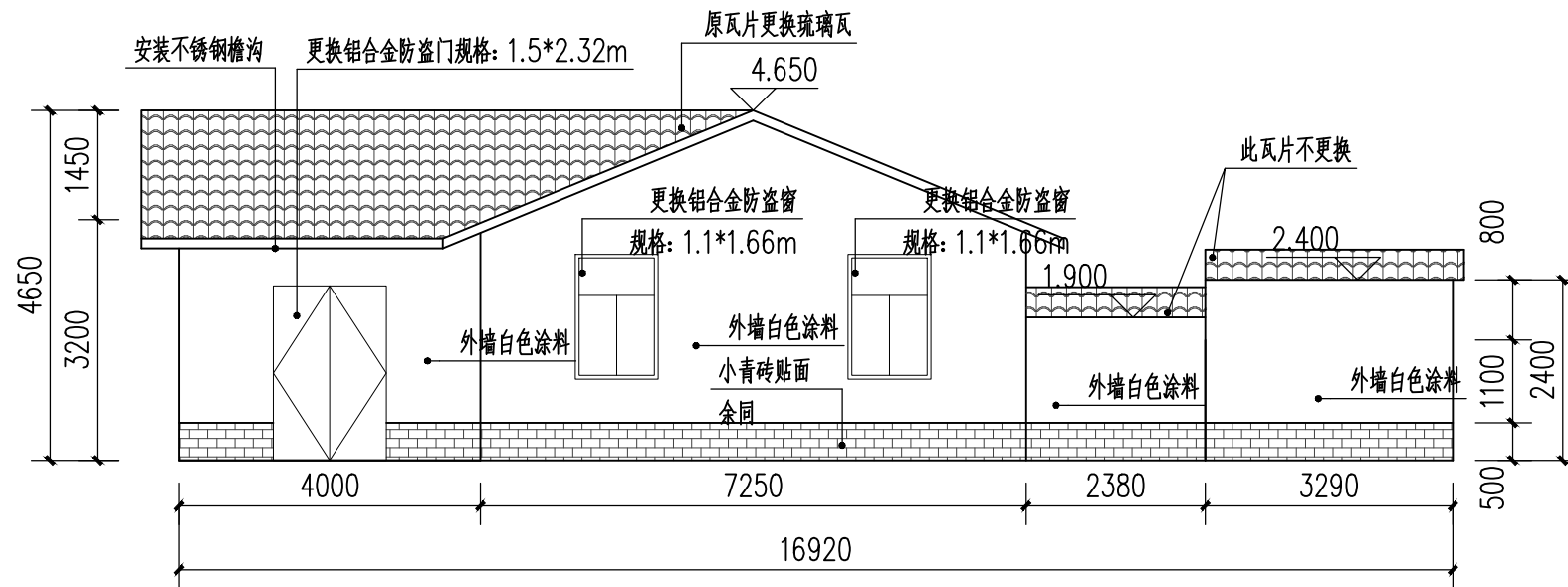
建筑部分

日期	
签字	
专业	
日期	
签字	
专业	

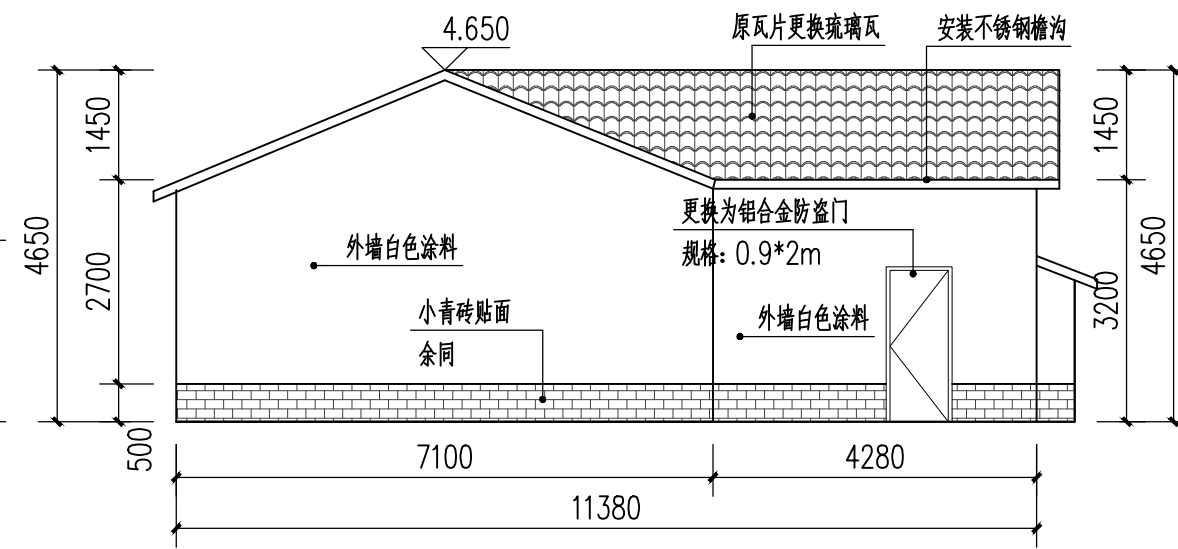


总平面图 1:100

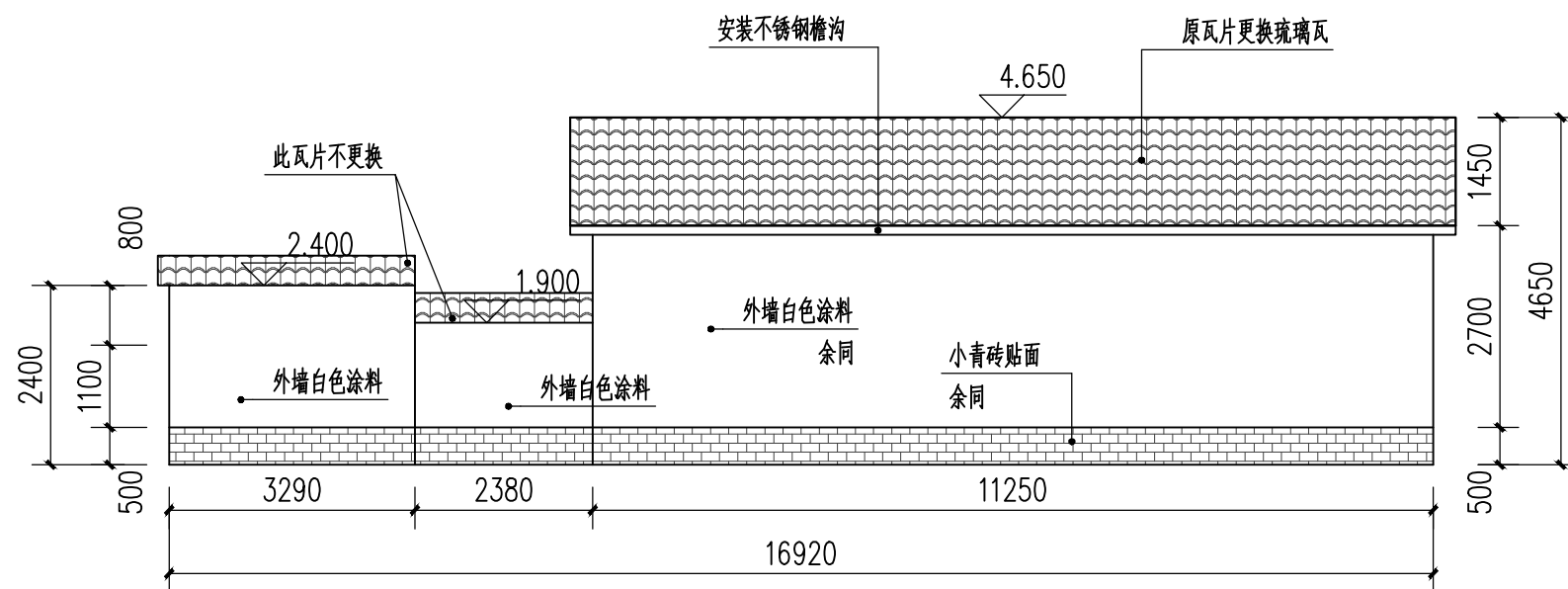
 中晟汇建设发展有限公司 Zhongsheng huichuang construction and development co. Ltd	建设单位: 桐庐县横村镇独山社区股份经济合作社 工程名称: 独山社区幸福里二期项目提升工程	总平面图	项目负责人	专业负责人	设计	复核	审核	图号
								施-01



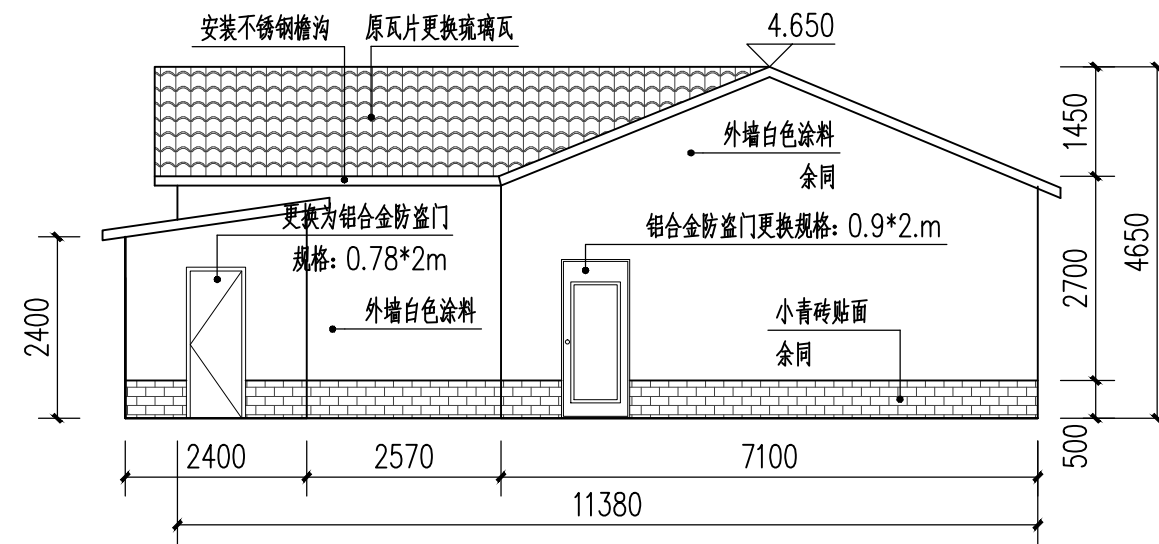
正立面图 1:100



左立面图 1:100



背立面图 1:100



右立面图 1:100

注:

1.外墙面粉料做法:

- (1) 原墙面面层拆除, 露出坚硬面
- (2) 4厚1:2.5水泥砂浆砌筑找平
- (3) 8厚聚合物防水水泥抗裂砂浆
- (4) 8厚1:3水泥砂浆
- (5) 装饰涂料(含抗碱防水底漆)一遍
- (6) 涂刷外墙面粉料二遍

2.外墙面粉料做法:

- (1) 原墙面面层拆除, 露出坚硬面
- (2) 满刮面砖腻子二道, 磨平
- (3) 封底漆一道
- (4) 10厚青砖贴面(专业粘结剂、勾缝)

3.琉璃瓦做法:

- (1) 琉璃瓦
- (2) 石灰黄泥座浆
- (3) 顺水条36×8@500
- (4) 油毡一层
- (5) 20厚木屋面板
- (6) 椽条
- (7) 原檩条(以上均更换)

说明:

- 1.原建筑门窗均为木质材料
- 2.原内、外墙面粉料铲除至砖墙面, 表面清理干净
- 3.原瓦片更换区域, 含木结构更换(檩条、顺水条、挂瓦条等)
- 4.屋顶安装不锈钢檐沟暂定24m, DN75PVC雨水管8m
- 5.图纸仅供参考, 具体以实际为准

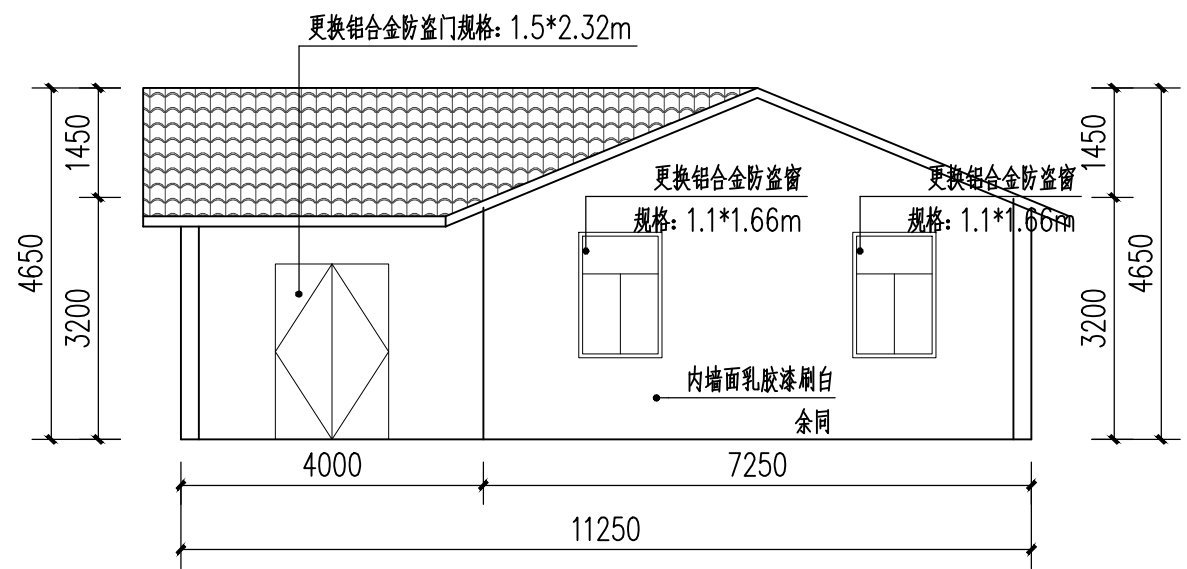


中晟汇建设发展有限公司  
Zhongsheng huichuang construction and development co. Ltd

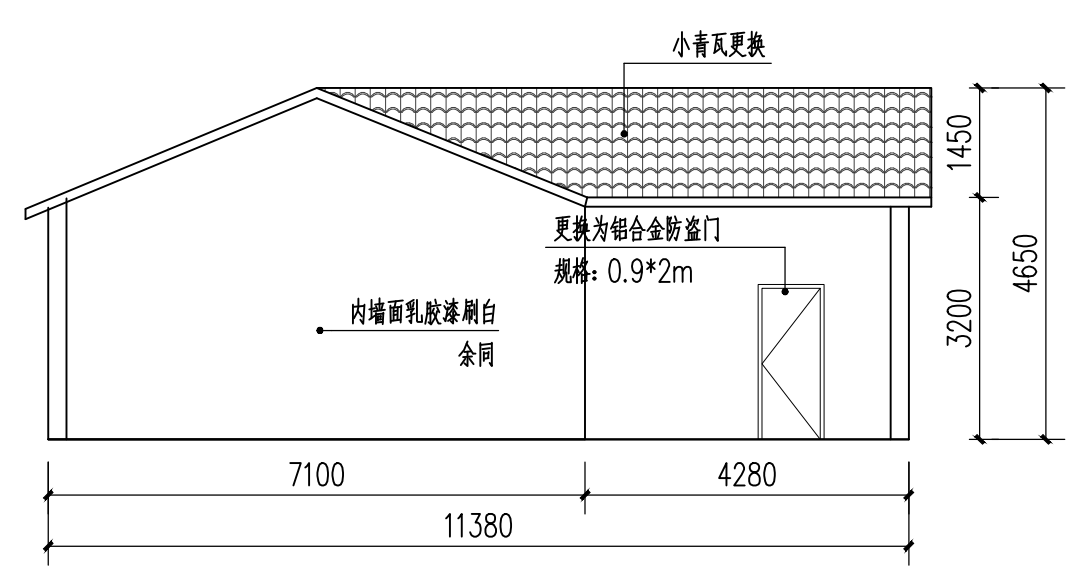
建设单位: 桐庐县横村镇独山社区股份经济合作社  
工程名称: 独山社区幸福里二期项目提升工程

外立面图

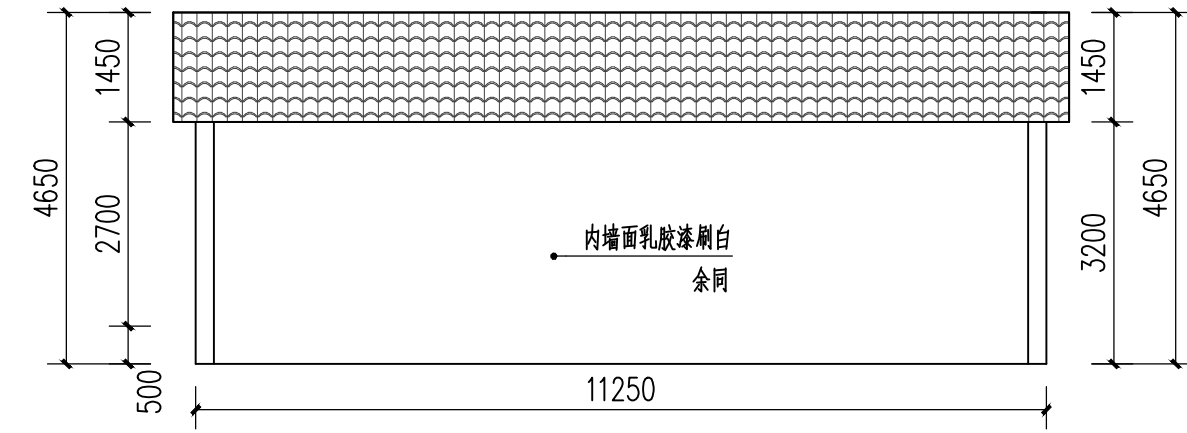
项目负责人	专业负责人	设计	复核	审核	图号
陈柳	肖为	陈柳	肖为	陈柳	施-02



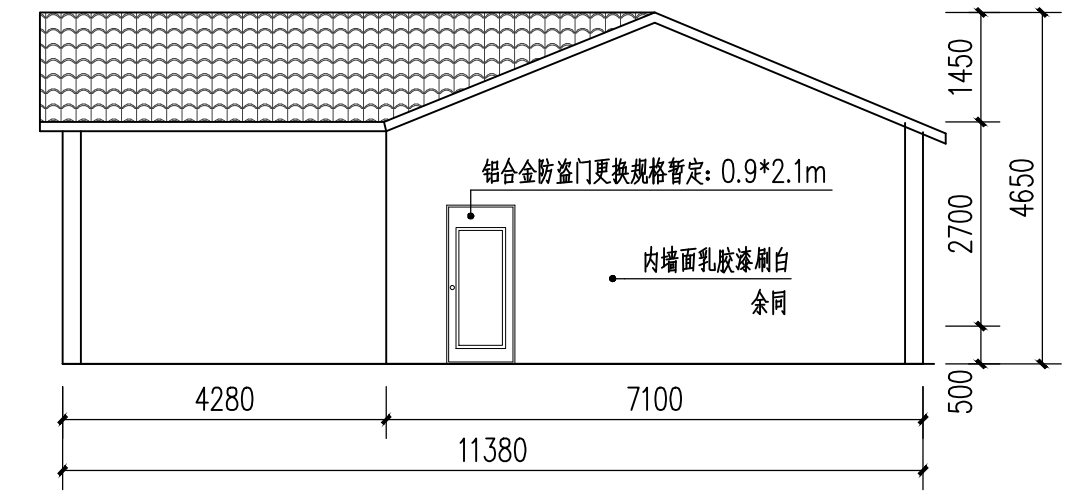
正立面图 1:100



左立面图 1:100









背立面图 1:100



右立面图 1:100

注:

- 1.内墙乳胶漆做法:
- (1) 原墙面面层拆除, 露出坚硬面
  - (2) 9厚1:0.5:3水泥石灰膏砂浆打底扫毛
  - (3) 5厚1:0.5:2.5水泥石灰膏砂浆找平
  - (4) 乳胶漆两遍

 中晟汇建设发展有限公司 Zhongsheng huichuang construction and development co. Ltd	建设单位: 桐庐县横村镇独山社区股份经济合作社 工程名称: 独山社区幸福里二期项目提升工程	内立面图		项目负责人	专业负责人	设计	复核	审核	图号
									施-03